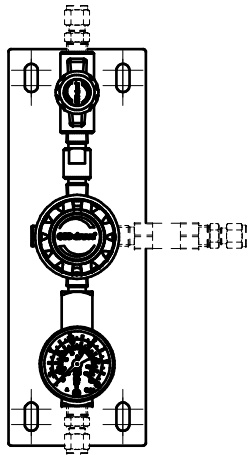
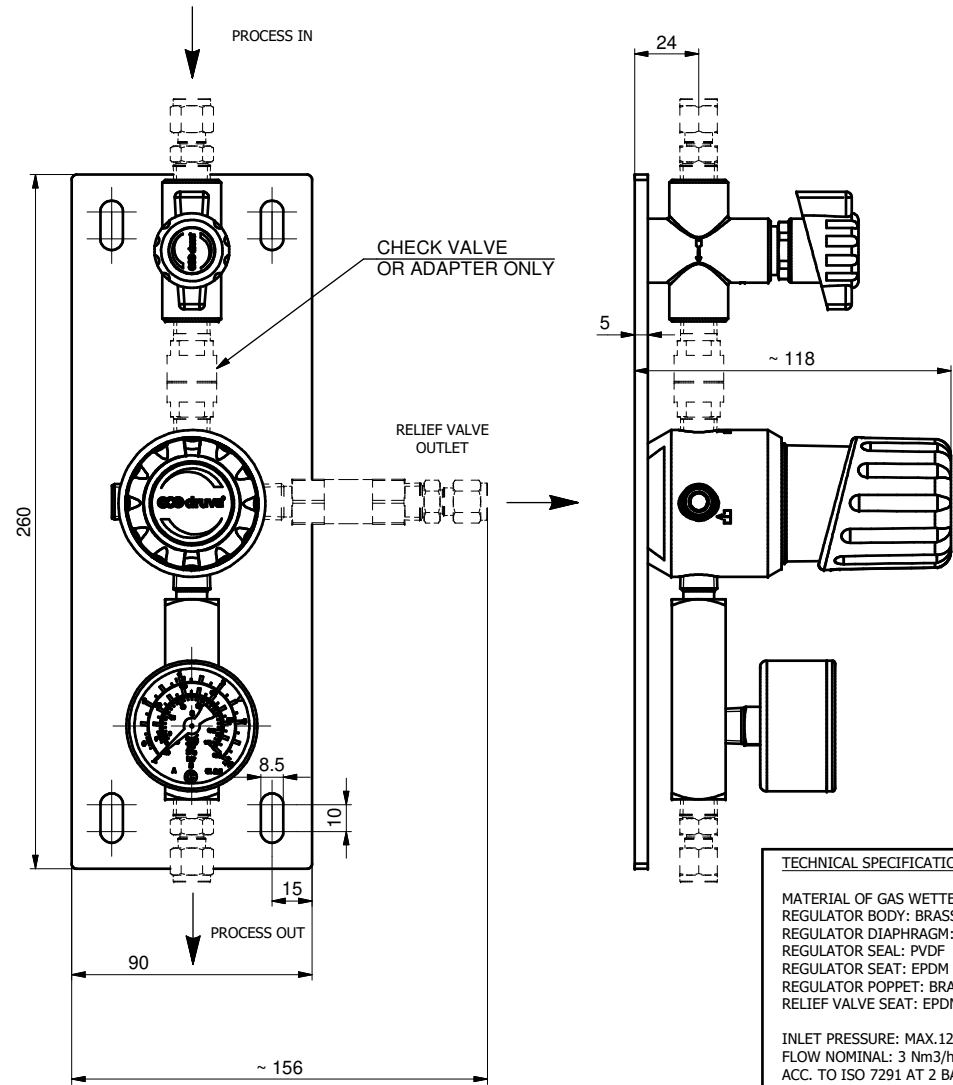
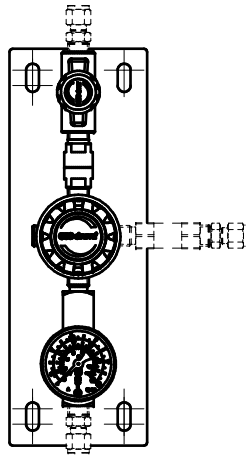


SPECIAL - 0



SPECIAL - C



**ORDERING INFORMATION**

PPLLEFT X XX XX XX XX XXXX XXXX XX XXXX

**SPECIALS:**  
0 - WITHOUT  
C - CHECK VALVE

**INLET PRESSURE:**  
D1 - 12 BAR

**OUTLET PRESSURE:**  
AY - 1 BAR  
AX - 2 BAR

**INLET GAUGE TYPE:**  
00 - WITHOUT (PORTING F)

**OUTLET GAUGE TYPE:**  
BT - BOURDON TUBE

**RELIEF CONNECTION:**  
0001 - WITHOUT (PLUGGED)  
MORE VERSIONS ON LIST OF CONN.

**SAFETY DEVICE:**  
01 - WITHOUT (PLUGGED)  
RV - PRESSURE RELIEF VALVE

**PROCESS OUTLET CONNECTION:**  
N14F - NPT1/4 INCH FEMALE  
M03B - COMPRESSION FITTING 3MM BRASS  
M06B - COMPRESSION FITTING 6MM BRASS  
M08B - COMPRESSION FITTING 8MM BRASS  
M10B - COMPRESSION FITTING 10MM BRASS  
M12B - COMPRESSION FITTING 12MM BRASS  
M03S - COMPRESSION FITTING 3MM SS  
M06S - COMPRESSION FITTING 6MM SS  
MORE VERSIONS ON LIST OF CONNECTIONS

**PROCESS INLET CONNECTION:**  
N14F - NPT1/4 INCH FEMALE  
M03B - COMPRESSION FITTING 3MM BRASS  
MORE VERSIONS ON LIST OF CONNECTIONS

**LIST OF CONNECTIONS**

- N14F - NPT1/4 INCH FEMALE
- M03B - COMPRESSION FITTING 3MM BRASS (NOT FOR RELIEF CONN.)
- M06B - COMPRESSION FITTING 6MM BRASS
- M08B - COMPRESSION FITTING 8MM BRASS
- M10B - COMPRESSION FITTING 10MM BRASS
- M12B - COMPRESSION FITTING 12MM BRASS
- M03S - COMPRESSION FITTING 3MM SS (NOT FOR RELIEF CONN.)
- M06S - COMPRESSION FITTING 6MM SS
- M08S - COMPRESSION FITTING 8MM SS
- M10S - COMPRESSION FITTING 10MM SS
- M12S - COMPRESSION FITTING 12MM SS
- DX2B - COMPRESSION FITTING 1/8" BRASS
- DX4B - COMPRESSION FITTING 1/4" BRASS
- DX6B - COMPRESSION FITTING 3/8" BRASS
- DX8B - COMPRESSION FITTING 1/2" BRASS
- DX2S - COMPRESSION FITTING 1/8" SS
- DX4S - COMPRESSION FITTING 1/4" SS
- DX6S - COMPRESSION FITTING 3/8" SS
- DX8S - COMPRESSION FITTING 1/2" SS
- H04B - HOSE NOZ MET 4.8 MM BRASS (NOT FOR INLET AND RELIEF CONN.)
- H06B - HOSE NOZ MET 6.4 MM BRASS (NOT FOR INLET AND RELIEF CONN.)
- H08B - HOSE NOZ MET 8.0 MM BRASS (NOT FOR INLET AND RELIEF CONN.)
- H04S - HOSE NOZ MET 4.8 MM SS (NOT FOR INLET AND RELIEF CONN.)
- H06S - HOSE NOZ MET 6.4 MM SS (NOT FOR INLET AND RELIEF CONN.)
- H08S - HOSE NOZ MET 8.0 MM SS (NOT FOR INLET AND RELIEF CONN.)

AVAILABILITY OF BRASS FITTINGS DEPENDING ON PRESSURE AND SIZE.  
PAY ATTENTION TO THE MAXIMUM APPROVED PRESSURE OF YOUR PIPEWORK

HOSE NOZZLE MAX. 15 BAR



**TECHNICAL SPECIFICATION**

MATERIAL OF GAS WETTED PARTS:  
REGULATOR BODY: BRASS (CW614N)  
REGULATOR DIAPHRAGM: HASTELLOY (C276)  
REGULATOR SEAL: PVDF  
REGULATOR SEAT: EPDM  
REGULATOR POPPET: BRASS (CW614N)  
RELIEF VALVE SEAT: EPDM

INLET PRESSURE: MAX.12 BAR  
FLOW NOMINAL: 3 Nm<sup>3</sup>/h (N<sub>2</sub>)  
ACC. TO ISO 7291 AT 2 BAR OUT

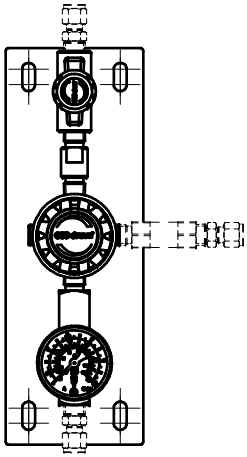
GAS TYPE  
DEFINED BY PRODUCT LINE AND TYPE  
(CHECK APPROVED GAS TYPE IN DATASHEET)

PUR LINE:  
NON-CORROSIVE GASES  
NON-TOXIC GASES

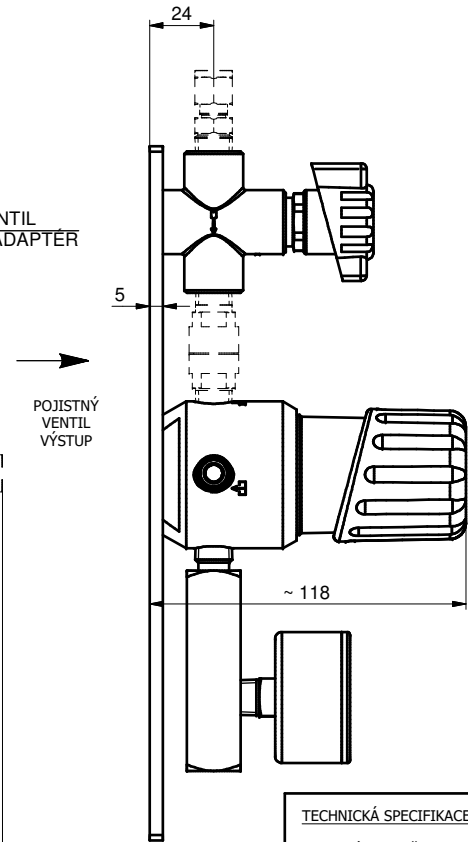
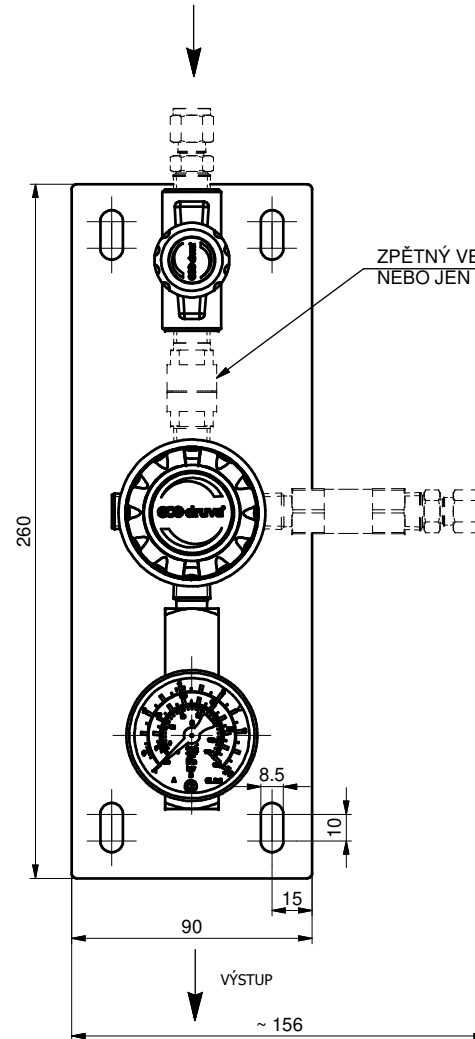
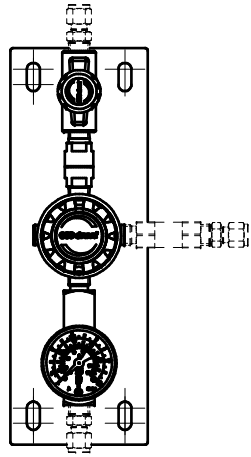
EXAMPLE: PPLLEFT0D1AX00BTM06SM06BRVM06B

Polotovaru Raw material Material Material	Rozměr polotovaru Dim. of raw material Material Material	Povrchová úprava Surface finish Starý výkres Old drawing	Hmotnost Weight Sheet / Number of sheets 1 / 2	2.29 kg
Komentář Notice Datum vypracování Creation date Vypracoval Created Kontrola Inspected Schválil Approved Klasifikace Item Class		Kritický rozměr značen Critical dimension marked KR Netol.rozměry / Dim. without tol. ISO 2768 m,K -0,1 -0,3 +0,3 +0,1	POU PUR LINE LOW FLOW LE POU PUR 003Q LE 	
Opracování / Machining Ra Měřítko / Scale 1:2	Datum vypracování Creation date 8.11.2021 Vypracoval Created Chadim Kontrola Inspected L. Ondráček Schválil Approved Dr. Thorsten Küster Klasifikace Item Class B: Standard			

VYBAVENÍ - 0



VYBAVENÍ - C



OBJEDNÁVKA - INFORMACE

PPLHEFT X XX XX XX XXXX XXXX XX XXXX

**VYBAVENÍ:**  
0 - NIC  
C - ZPĚTNÝ VENTIL

**VSTUPNÍ TLAK:**  
D1 - 12 BAR

**VÝSTUPNÍ TLAK:**  
AY - 1 BAR  
AX - 2 BAR

**VSTUPNÍ MANOMETR:**  
00 - BEZ (PORT F)

**VÝSTUPNÍ MANOMETR:**  
BT - BOURDONOVA TRUBICE

**PŘIPOJENÍ ZA POJISTKOU:**  
0001 - BEZ (ZÁTKA)  
VIZ INFO - SEZNAM PŘIPOJENÍ

**POJISTNÝ VENTIL:**  
00 - BEZ (NPT1/4" VNITŘNÍ)  
01 - BEZ (ZÁTKA)  
RV - POJISTNÝ VENTIL

**VÝSTUPNÍ PŘIPOJENÍ:**  
N14F - NPT1/4" VNITŘNÍ  
M03B - KOMPRESNÍ PŘÍPOJKA 3MM MOSAZ  
M06B - KOMPRESNÍ PŘÍPOJKA 6MM MOSAZ  
M08B - KOMPRESNÍ PŘÍPOJKA 8MM MOSAZ  
M10B - KOMPRESNÍ PŘÍPOJKA 10MM MOSAZ  
M12B - KOMPRESNÍ PŘÍPOJKA 12MM MOSAZ  
M03S - KOMPRESNÍ PŘÍPOJKA 3MM NEREZ  
M06S - KOMPRESNÍ PŘÍPOJKA 6MM NEREZ  
VIZ INFO - SEZNAM PŘIPOJENÍ

**VSTUPNÍ PŘIPOJENÍ:**  
N14F - NPT1/4" VNITŘNÍ  
M03B - KOMPRESNÍ PŘÍPOJKA 3MM MOSAZ  
VIZ INFO - SEZNAM PŘIPOJENÍ

- SEZNAM PŘIPOJENÍ**
- N14F - NPT1/4" VNITŘNÍ
  - M03B - KOMPRESNÍ PŘÍPOJKA 3MM MOSAZ (NENÍ PRO PŘÍP. ZA POJIST.)
  - M06B - KOMPRESNÍ PŘÍPOJKA 6MM MOSAZ
  - M08B - KOMPRESNÍ PŘÍPOJKA 8MM MOSAZ
  - M10B - KOMPRESNÍ PŘÍPOJKA 10MM MOSAZ
  - M12B - KOMPRESNÍ PŘÍPOJKA 12MM MOSAZ
  - M03S - KOMPRESNÍ PŘÍPOJKA 3MM NEREZ (NENÍ PRO PŘÍP. ZA POJIST.)
  - M06S - KOMPRESNÍ PŘÍPOJKA 6MM NEREZ
  - M08S - KOMPRESNÍ PŘÍPOJKA 8MM NEREZ
  - M10S - KOMPRESNÍ PŘÍPOJKA 10MM NEREZ
  - M12S - KOMPRESNÍ PŘÍPOJKA 12MM NEREZ
  - IX2B - KOMPRESNÍ PŘÍPOJKA 1/8" MOSAZ
  - IX4B - KOMPRESNÍ PŘÍPOJKA 1/4" MOSAZ
  - IX6B - KOMPRESNÍ PŘÍPOJKA 3/8" MOSAZ
  - IX8B - KOMPRESNÍ PŘÍPOJKA 1/2" MOSAZ
  - IX2S - KOMPRESNÍ PŘÍPOJKA 1/8" NEREZ
  - IX4S - KOMPRESNÍ PŘÍPOJKA 1/4" NEREZ
  - IX6S - KOMPRESNÍ PŘÍPOJKA 3/8" NEREZ
  - IX8S - KOMPRESNÍ PŘÍPOJKA 1/2" NEREZ
  - H04B - HADIC. NÁST. 4.8 MM MOSAZ (NENÍ PRO PŘÍP. ZA POJIST. A VÝSTUP)
  - H06B - HADIC. NÁST. 6.4 MM MOSAZ (NENÍ PRO PŘÍP. ZA POJIST. A VÝSTUP)
  - H08B - HADIC. NÁST. 8.0 MM MOSAZ (NENÍ PRO PŘÍP. ZA POJIST. A VÝSTUP)
  - H04S - HADIC. NÁST. 4.8 MM NEREZ (NENÍ PRO PŘÍP. ZA POJIST. A VÝSTUP)
  - H06S - HADIC. NÁST. 6.4 MM NEREZ (NENÍ PRO PŘÍP. ZA POJIST. A VÝSTUP)
  - H08S - HADIC. NÁST. 8.0 MM NEREZ (NENÍ PRO PŘÍP. ZA POJIST. A VÝSTUP)

VOLBA MOSAZNÝCH KOMPRESNÍCH PŘÍPOJEK ZÁVISÍ NA TLAKU A VELIKOSTI. VĚNUJTE POZORNOST MAX. SCHVÁLENÉMU TLAKU V POTRUBÍ

HADICOVÉ NÁSTAVCE MAX. 15 BAR

TECHNICKÁ SPECIFIKACE

MATERIÁL POLOŽEK VE STYKU S PLYNEM:  
TĚLESO: MOSAZ (CW614N)  
MEMBRÁNA: HASTELLOY (C276)  
TĚSNĚNÍ: PVDF  
SEDLO RED. VENTILU: EPDM  
KUŽELKA: MOSAZ (CW614N)  
SEDLO POJISTNÉHO VENTILU: EPDM

VSTUPNÍ TLAK: MAX.12 BAR  
JMENOVITÝ PRŮTOK: 3 m<sup>3</sup>/h (N<sub>2</sub>)  
DLE ISO 7291 PŘI 2 BAR NA VÝSTUPU

TYP PLYNU  
DEFINOVÁN PRODUKTOVOU ŘADOU A TYPEM (KONTROLLUJ SCHVÁLENÝ TYP PLYNU V KAT. LISTU)

ŘADA PUR:  
PRO NEKOROZIVNÍ PLYNY  
PRO NETOXICKÉ PLYNY

PŘÍKLAD: PPLHEFT0D1AX00BTM06SM06BRVM06B

<b>Polotovary</b> Raw material Dim. of raw material		<b>Rozměr polotovaru</b> Dim. of raw material		<b>Povrchová úprava</b> Surface finish		<b>Hmotnost</b> Weight 2.29 kg	
<b>Materiál</b> Material		<b>Materiál</b> Material		<b>Starý výkres</b> Old drawing		<b>List / Počet listů</b> Sheet / Number of sheets 2 / 2	
<b>Komentář</b> Notice		<b>Kritický rozměr značen</b> Critical dimension marked KR		<b>Netol. rozměry / Dim. without tol.</b> ISO 2768 m,K		<b>POU PUR LINE LOW FLOW LE</b> <b>POU PUR 003Q LE</b>	
<b>Datum vypracování</b> Creation date 26.8.2021		<b>Opracování / Machining</b> Ra		<b>Schválí</b> Approved Dr. Thorsten Küster		<b>Mřítko / Scale</b> 1:2	
<b>Vypracoval</b> Created Chadim		<b>Mřítko / Scale</b> 1:2		<b>Klasifikace</b> Item Class B: Standard			
<b>Kontrola</b> Inspected L. Ondráček		<b>Mřítko / Scale</b> 1:2		<b>Klasifikace</b> Item Class B: Standard			